

ZAMPERLA INC.
49 Fanny Road
Parsippany, New Jersey 07054-0598
USA
Phone: 973 334 8133 Fax: 973 334 6880

Bulletin No: 98 - FS1
Release Date: 12/8/98
Effective Date: 12/8/98
Supersedes:
Completion Date: Before riding passengers
Page: 1 of 2

SERVICE BULLETIN

Ride Manufacturer: Zamperla Inc.	Affected Production Dates: All
Ride Name: Family Swinger	Affected Serial Nos.: All
Model Number: Family Swinger	

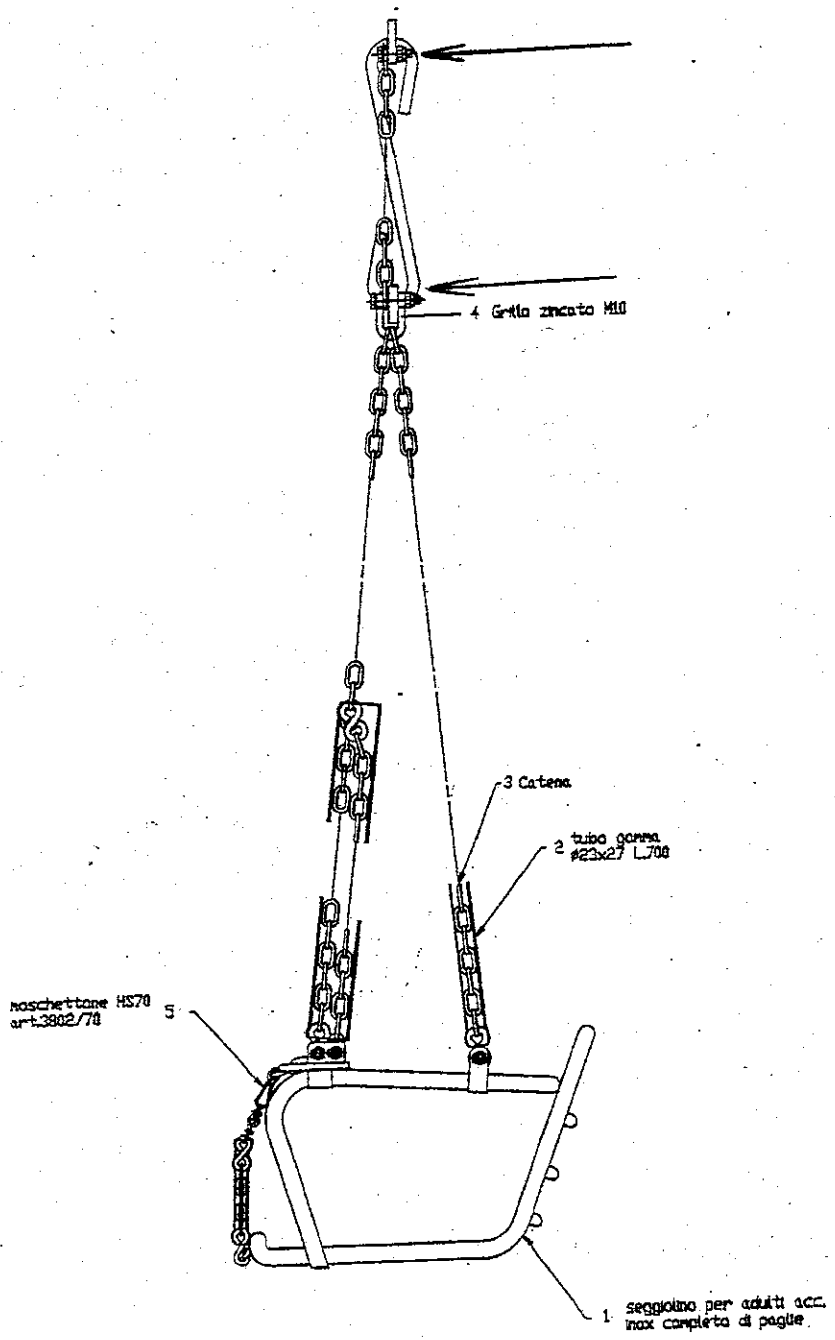
Abstract Of Issue:
Abnormal wear has been found on the joint of the shackle joints.

Reason For Release:
Same.

Action To Be Taken:
Inspect the upper and lower shackle joints for abnormal wear. Refer to the following diagram for inspection areas (page 2 of 2).

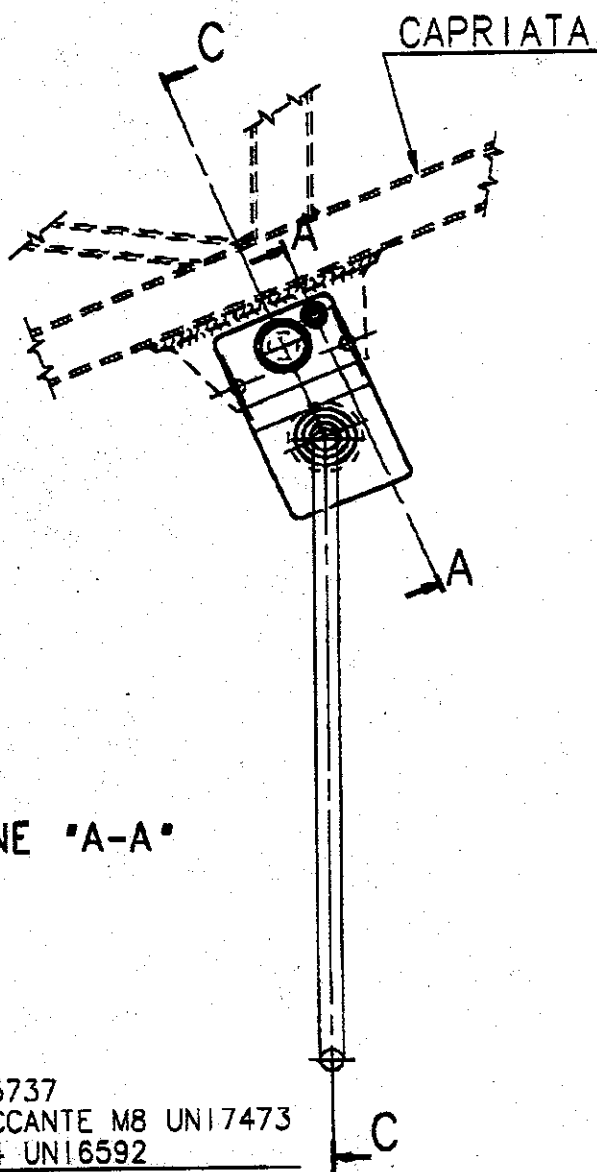
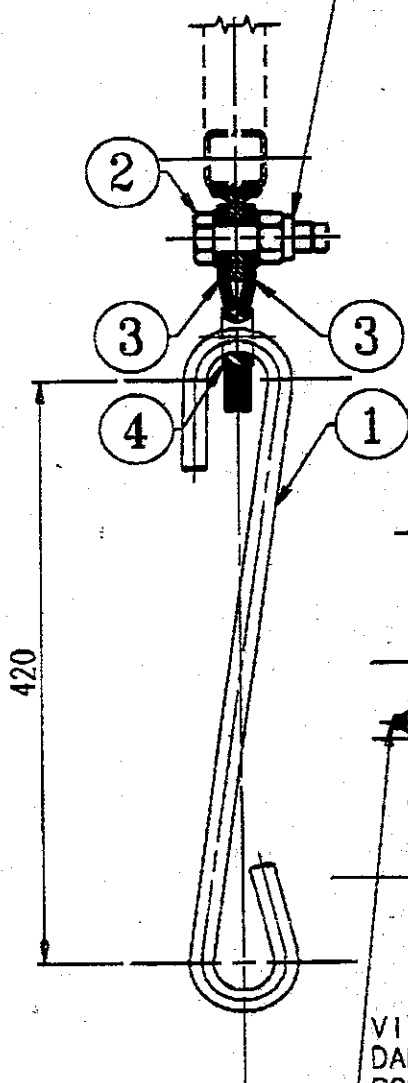
Detail Of Issue:
If abnormal wear has been found, contact Zamperla for repair guidance.

Future Action To Be Taken:
Inspect these areas on a regular basis.



DADO ESAG.AUTOBLOCCANTE M20 UNI7473
ROSETTA PIANA ø21 UNI6592

SEZIONE "C-C"



SEZIONE "A-A"

VITE TE MSX45 UNI5737
DADO ESAG.AUTOBLOCCANTE M8 UNI7473
ROSETTA PIANA ø5,4 UNI6592

N.B. LE QUANTITA' DEI PEZZI SONO RIFERITE AD UN KIT COMPLETO , UNA MACCHINA.

4	9421041007A	32	BUSSOLA SU LAME
3	9421041006B	64	LAMA FISSAGGIO GANCIO A CAPRIATA
2	9421041005A	32	VITE M20 LAVORATA
1	9421041001A	32	GANCIO SEGGIOLINO ADULTO/BAMBINO

SENZA SPECIFIC. TOLLER.		
DA 7	DA 31	DA 121
A 30	A 120	A 320
- 0,2	- 0,3	- 0,4
DA 1001	DA 2001	DA 4001
A 2000	A 4000	A 8000
- 1,2	- 2	- 3

POS.	CODICE	M. PEZZI	DESCRIZIONE
Materiali		M. Pezzi	Scala
			1:2

Macchine

FAMILY SWINGER

AZAMPARLA®

COSTRUZIONI PER PARCHI DIVERTIMENTO
Via Santa Croce 15/17 36077 ALTAVILLA (VI)

TONA Andrea
13/01/1999

Gruppo

KIT MODIFICA GANCIO SEGGIOLINO

Denominazione

ASSIEME KIT MODIFICA GANCIO SEGGIOLINO

Questo disegno non può essere riprodotto, né ceduto a terzi o a ditte concorrenti, senza il nostro consenso. Esso viene consegnato a questa espressa condizione.

DIS. 9421041000A